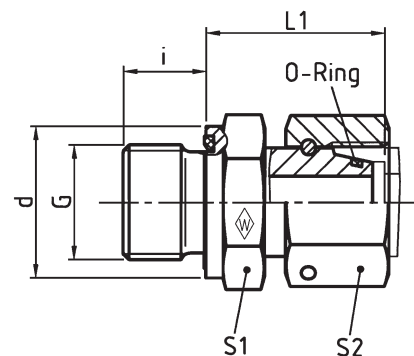


EGESD R-WD

with taper, O-ring
 and captive seal NBR* (e. g. Perbunan)
 Stud thread: BSP thread (parallel)

mit Dichtkegel, O-Ring
 und Weichdichtung NBR* (z. B. Perbunan)
 Einschraubgewinde: Whitworth-Rohrgewinde (zylindrisch)

avec cône d'étanchéité, joint torique
 et joint mou NBR* (p. ex. Perbunan)
 Filetage mâle: Whitworth (cylindrique)



DIN-ISO 228 (R ..., DIN 259)

Series	bar	Tube OD	↓ G
Reihe	PN	Rohr-AD	
Série	(psi)	Tube Ø ext.	

	Series	bar	Tube OD	Type	Reference	kg per 100 pcs.	L ₁	i	d	S ₁	S ₂	*O-ring		
												Reihe	PN	Rohr-AD
	Série	(psi)	Tube Ø ext.	Désignation	Réf.	kg par 100 p.								
L	500 (7252)		6	G 1/8 A	EGESD 6 LR-WD	WAL063661	3,6	24,5	8	13,9	14	17	4,5	x 1,5
			8	G 1/4 A	EGESD 8 LR-WD	WAL063662	5,7	29,5	12	18,9	19	17	6	x 1,5
			10	G 1/4 A	EGESD 10 LR-WD	WAL063663	5,8	27,5	12	18,9	19	19	8,5	x 1,5
	400 (5801)		12	G 1/4 A	EGESD 12 L/R 1/4-WD	WAL063664	6,8	27,5	12	18,9	19	22	10	x 1,5
			12	G 3/8 A	EGESD 12 LR-WD	WAL063665	7,5	34	12	21,9	22	22	10	x 1,5
			15	G 1/2 A	EGESD 15 LR-WD	WAL063666	14,4	32	14	26,9	27	27	12	x 2
			18	G 1/2 A	EGESD 18 LR-WD	WAL063667	15,2	31,5	14	26,9	27	32	15	x 2
	250 (3626)		22	G 3/4 A	EGESD 22 LR-WD	WAL063668	20,2	32,5	16	31,9	32	36	20	x 2
			28	G 1 A	EGESD 28 LR-WD	WAL063669	35,6	35	18	39,9	41	46	26	x 2
			35	G 1 1/4 A	EGESD 35 LR-WD	WAL063670	50,7	42,5	20	49,9	50	50	32	x 2,5
S	800 (11603)		42	G 1 1/2 A	EGESD 42 LR-WD	WAL063671	66,4	46,5	22	54,9	55	60	38	x 2,5
			6	G 1/4 A	EGESD 6 SR-WD	WAL063672	5,6	27	12	18,9	19	17	4,5	x 1,5
			8	G 1/4 A	EGESD 8 SR-WD	WAL063673	6,2	29,5	12	18,9	19	19	6	x 1,5
	630 (9137)		10	G 3/8 A	EGESD 10 SR-WD	WAL063674	9,2	32	12	21,9	22	22	8,5	x 1,5
			12	G 3/8 A	EGESD 12 SR-WD	WAL063675	11,0	34	12	21,9	22	24	10	x 1,5
			12	G 1/2 A	EGESD 12 S/R 1/2-WD	WAL063676	15,3	34,5	14	26,9	27	24	10	x 1,5
			14	G 1/2 A	EGESD 14 SR-WD	WAL063677	17,0	36,5	14	26,9	27	27	12	x 2
	420 (6091)		16	G 1/2 A	EGESD 16 SR-WD	WAL063678	23,0	37	14	26,9	27	30	14	x 2
			20	G 3/4 A	EGESD 20 SR-WD	WAL063679	28,6	43	16	31,9	32	36	17,3	x 2,4
			25	G 1 A	EGESD 25 SR-WD	WAL063680	49,4	48	18	39,9	41	46	22,3	x 2,4
400 (5801)		30	G 1 1/4 A	EGESD 30 SR-WD	WAL063681	67,4	51	20	49,9	50	50	27,3	x 2,4	
		38	G 1 1/2 A	EGESD 38 SR-WD	WAL063682	93,1	60	22	54,9	55	60	35	x 2,5	

* FPM (e. g. Viton) on request
 * FPM (z. B. Viton) auf Anfrage
 * FPM (p. ex. Viton) sur demande