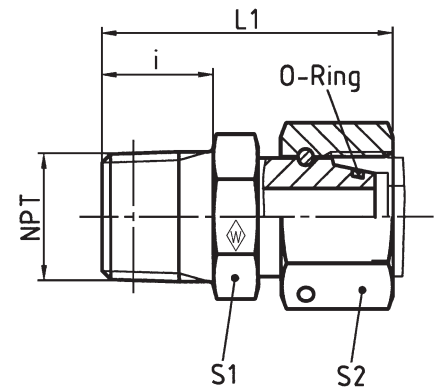


## EGESD ..... NPT

with taper and O-ring NBR\* (e. g. Perbunan)  
 Stud thread: NPT (ANSI/ASME B1.20.1-1983)

mit Dichtkegel und O-Ring NBR\* (z. B. Perbunan)  
 Einschraubgewinde: NPT (ANSI/ASME B1.20.1-1983)

avec cône d'étanchéité et joint torique NBR\* (p. ex. Perbunan)  
 Filetage mâle: NPT (ANSI/ASME B1.20.1-1983)



Series	bar	Tube OD	Type	Reference	kg per 100 pcs.					O-ring	
Reihe	PN	Rohr-AD	Typ	Best.-Nr.	kg per 100 St.					*O-Ring	
Série	(psi)	Tube Ø ext.	Désignation	Réf.	kg par 100 p.	i	L <sub>1</sub>	S <sub>1</sub>	S <sub>2</sub>	*Joint torique	
		NPT									
L	250 (3626)	6	1/8 NPT	<b>EGESD 6 L/ 1/8 NPT</b>	<b>WAL605721</b>	3,7	10	36,5	11	14	4,5 x 1,5
		8	1/4 NPT	<b>EGESD 8 L/ 1/4 NPT</b>	<b>WAL605722</b>	6,9	15	41,5	14	17	6 x 1,5
		10	1/4 NPT	<b>EGESD 10 L/ 1/4 NPT</b>	<b>WAL605723</b>	5,9	15	40,5	17	19	8,5 x 1,5
		12	3/8 NPT	<b>EGESD 12 L/ 3/8 NPT</b>	<b>WAL605724</b>	10,2	15	45,5	19	22	10 x 1,5
		15	1/2 NPT	<b>EGESD 15 L/ 1/2 NPT</b>	<b>WAL605725</b>	15,9	20	48	22	27	12 x 2
	160 (2321)	18	1/2 NPT	<b>EGESD 18 L/ 1/2 NPT</b>	<b>WAL605726</b>	15,8	20	47,5	27	32	15 x 2
		22	3/4 NPT	<b>EGESD 22 L/ 3/4 NPT</b>	<b>WAL605727</b>	21,6	20	49	30	36	20 x 2
		28	1 NPT	<b>EGESD 28 L/ 1 NPT</b>	<b>WAL605728</b>	43,9	25	57,5	36	41	26 x 2
100 (1450)	35	1 1/4 NPT	<b>EGESD 35 L/1 1/4 NPT</b>	<b>WAL605729</b>	50,5	26	65	46	50	32 x 2,5	
	42	1 1/2 NPT	<b>EGESD 42 L/1 1/2 NPT</b>	<b>WAL605730</b>	77	26	65	50	60	38 x 2,5	
S	630 (9137)	6	1/4 NPT	<b>EGESD 6 S/ 1/4 NPT</b>	<b>WAL605731</b>	6,1	15	41,5	17	17	4,5 x 1,5
		8	1/4 NPT	<b>EGESD 8 S/ 1/4 NPT</b>	<b>WAL605732</b>	6,2	15	41,5	17	19	6 x 1,5
		10	3/8 NPT	<b>EGESD 10 S/ 3/8 NPT</b>	<b>WAL605733</b>	9	15	44,5	19	22	8,5 x 1,5
		12	3/8 NPT	<b>EGESD 12 S/ 3/8 NPT</b>	<b>WAL605734</b>	9,5	15	45,5	19	24	10 x 1,5
		14	1/2 NPT	<b>EGESD 14 S/ 1/2 NPT</b>	<b>WAL605735</b>	17,7	20	53,5	22	27	12 x 2
	400 (5801)	16	1/2 NPT	<b>EGESD 16 S/ 1/2 NPT</b>	<b>WAL605736</b>	23,6	20	53,5	24	30	14 x 2
		20	3/4 NPT	<b>EGESD 20 S/ 3/4 NPT</b>	<b>WAL605737</b>	28,3	20	58	30	36	17,3 x 2,4
		25	1 NPT	<b>EGESD 25 S/ 1 NPT</b>	<b>WAL605738</b>	50,4	25	68	36	46	22,3 x 2,4
	250 (3626)	30	1 1/4 NPT	<b>EGESD 30 S/1 1/4 NPT</b>	<b>WAL605739</b>	65	26	73,5	46	50	27,3 x 2,4
		38	1 1/2 NPT	<b>EGESD 38 S/1 1/2 NPT</b>	<b>WAL605740</b>	93,2	26	78	50	60	35 x 2,5

\* FPM (e. g. Viton) on request  
 \* FPM (z. B. Viton) auf Anfrage  
 \* FPM (p. ex. Viton) sur demande